

**Astianpesu  
green&clean Multi Rinse  
korikuljetinastianpesukone,  
lämpöpumppu, 200 k/h, O>V**

KAPPALE # \_\_\_\_\_

MALLI # \_\_\_\_\_

NIMI # \_\_\_\_\_

SIS # \_\_\_\_\_

AIA # \_\_\_\_\_



535006 (EMR20NERV)

KORIKULJETINASTIANPK.  
EMR 200 - HP, O>V

## Lyhyt spesifikaatio

### Kapp. Nro.

Electrolux Professional korikuljetinastianpesukone tarjoaa käyttäjystävällisen kosketusnäytön ja edistyneet pesu- ja puhdistusominaisuudet. Käyttö on helppoa selkeiden kuvakkeiden ja opastavan kosketusnäytön ansiosta. Koneessa on kolme vakionopeutta (säädetävissä asiakaskohtaisesti) ja DIN 10510 mukainen kapasiteetti on 148 koria tunnissa.

Esitteen malli on varustettu ainutlaatuisella ja ekologisella CO2 lämpöpumpulla. Lämpöpumppu hyödyntää koneessa syntyvän höyryn lisäksi myös astianpesuosaston ilman koneen lämmitykseen. Näin saadaan tilaan parempi ja viileämpi työskentelyolosuhde eikä astianpesukone tarvitse lainkaan erillistä ilmanvaihtoa.

Koneessa on paljon energiatehokkuuteen ja ympäristöystävällisyyteen liittyviä edistyneitä ominaisuuksia. Näistä yhtenä toimintona on monivaiheinen huuhtelujärjestelmä, jonka ansiosta loppuhuhteluveden kulutus on ainoastaan 0,4 litraa koria kohden! Optimoidun ylivirtausjärjestelmän ansiosta pesujärjestelmän vedenkulutus on asetettavissa käyttötarpeiden mukaisesti.

Automaattiset puhdistusohjelmat sekä automaattinen ovien sisältä pesuohjelma varmistavat koneen helpon puhdistuksen ja vaivattoman käytön. Koneessa on lisäksi myös ainutlaatuinen Zero Lime automaattinen kalkinpoisto-ohjelma, jonka ansiosta kone pesee aina täydellä teholla.

## Ominaisuudet

- Clear blue monivaiheinen suodatusjärjestelmä kerää likapartikkelit kerrostettujen suodattimien ansiosta ja pitää tankkien vedet puhtaina taaten hyvän pesutuloksen ja pienet käyttökustannukset.
- Wash-Safe control järjestelmä varmistaa, että loppuhuhteluveden lämpötila on vähintään 85°C ja näin astiat saadaan hygieenisesti pestyä. Järjestelmään sisältyy vakiona huuhteluveden paineekorotuspumppu sekä paineeton kuumavesisäiliö ja loppuhuhteluveden lämpötila ja paine pysyvät koko ajan vakiona huolimatta verkoston olosuhteista.
- Koneen nopein vakionopeus on 200 koria tunnissa. Nopeus on helposti vaihdettavissa joko DIN 10510 tai NSF/ANSI 3 yhteensopivaksi kuvaketta painamalla.
- Koneessa on kolme nopeutta valittavissa käyttöpaneelista ja kaikki nopeudet ovat säädettävissä asiakaskohtaisesti.
- Esipesu suoritetaan viileällä vedellä, jolloin suoritetaan todellinen ja tehokas esipesu.
- Syvävedetty muotoon puristettu pesusäiliö pyörästetyin kulmin, kallellaan viemäriä kohti, mikä estää lian kerääntymisen; nopea tyhjennys vain muutamassa minuutissa. Muotoon puristettu pesusäiliö ilman hitsattuja kohtia on takuuvarmasti vesitiivis.
- Maksimi paineellisen veden kontaktiaika (MWC), pesuvarret ovat sijoitettu pitkittäin korin kulkusuuntaan nähden.
- Kuusi huuhteluvartta ja kaksi huuhtelutankkia hyödyntävät loppuhuhteluveden useammassa vaiheessa ja näin varmistetaan täydellinen pesuaineen poisto ja hygieenisuus.
- Sisäänrakennettu poistoventtiili tankeissa mahdollistaa automaattisen ja/tai käyttöjäohjatun veden poiston ja täytön ilman, että se keskeyttää pesujaksoja.
- Astianpesukone on varustettu käyttäjystävällisellä kosketusnäytöllä. Laitteen käyttö sekä tietojen seuranta on erittäin helppoa. Kolme eri käyttötilaa, mukauttavat näytön juuri oikeanlaiseksi riippuen käyttäjästä (käyttäjä, tekninen henkilöstö, huoltoliike).
- Koneessa on automaattiset tyhjennys-, puhdistus-, sanointijaksot. Koneen sisäpuoli ja altaat puhdistetaan automaattisesti jaksojen avulla. Astianpesukoneessa on myös luukkujen automaattinen sisältä pesuohjelma puhdistusjaksojen yhteydessä. Ohjelmat lyhentävät manuaalisten toimintojen kestoa huomattavasti.
- Itsetyhjentyvät pesupumput takaavat parhaimman mahdollisen hygienian, sillä hajuhaittoja ei synny ja kaikki pesu- ja huuhtelualueet tyhjäntyvät automaattisesti painikkeen painalluksella.
- Kaikki sisäiset osat: pesu- ja huuhteluvartret, tankin suodattimet, verhot voidaan kaikki helposti irrottaa puhdistusta varten.
- Suojausluokka IP25, suojaa konetta vesisuihkuilta sekä kiinteiltä partikkeleilta (isommat kuin 6 mm).
- Suuret vastapainotetut luukut mahdollistavat rajoittamattoman pääsyn pesu- ja huuhtelualueelle joka puolelta. Luukut ovat tehokkaasti eristetyt.

### HYVÄKSYNTÄ:



Tämä lisää lujuutta ja vähentää melua ja lämpöhäviötä.

- Säädettävät jalat takaavat täyden pääsyn laitteen alapuolelle puhdistusta varten.
- Kone on varustettu roiskesuojilla (syöttö- ja purkupuolella).
- Koneessa on USB liitäntä, jonka ansiosta käyttötiedot (koneen tyyppikilpi, laskurit, kulutukset, komponentit, laitteet ja hälytyslokit) ovat helposti luettavissa/tallennettavissa ja koneen ohjelmisto päivitettävissä
- Automaattinen "back up" tila aktivoituu, jos koneessa ilmenee jokin virhe. Opastettu vianhakutoiminto, jossa on 300 tarkkaa ilmoitusta ja 23 helposti seurattavaa prosessia.

## Rakenne

- Kone voidaan toimittaa osissa ja se voidaan räätälöidä paikan päällä sekä myöhemmin päivittää uusilla yksiköillä. Koneeseen voidaan lisätä jälkikäteen mm. esipesu ja kuivausyksiköitä.
- Kone on valmistettu laadukkaasta ruostumattomasta AISI 304 teräksestä.
- Astianpesukoneessa on 50 x 50 mm RST runko, joka varmistaa pitkäikäisen vahvuuden
- Sähkökomponentit sijaitsevat keskusyksikössä, jonka suojausluokka on IP 65.
- Ulkopuoliset liitännät vedelle (sisään/ulos) sekä pesu- & huuhteluaineannostelijoille mahdollistavat nopean ja helpon asennuksen.
- Astianpesukone on valmistettu modulaarisella konseptilla, jolloin on helppo lisätä esipesu-, pesu- tai kuivausyksiköitä paikan päällä.
- [NOT TRANSLATED]

## Vastuullisuus



- Tankeissa ei ole putkia, jolla estetään likataskujen syntyminen.
- Sisäänrakennettu lämpöpumppu hyödyntää lämpimän sisäilman astianpesutilasta sekä koneessa syntyvän höyryn ja hyödyntää niistä saatavan lämmön tuloveden lämmittämiseen, sekä siirtää lämpöä boileriin, pesu- ja huuhtelutankkeihin. Poistoilman kosteus, tilavuus ja lämpötila ovat huomattavasti pienemmät, eikä CO2 lämpöpumpun ansiosta tarvita lainkaan erillistä höyrykupua koneelle (riippuu paikallisista säännöksistä ja olosuhteiden sopivuudesta VDI2052 kanssa).
- Zero Lime automaattinen kalkinpoistojärjestelmä poistaa kalkin boilerista, hydraulipiiristä, pesukammioista, ESD:stä sekä huuhtelukammioista ja takaa näin alhaisemman energiankulutuksen ja puhtaat tulokset.
- Kolmoishuuhtelun ansiosta kone käyttää ainoastaan 0,4 L/kori huuhteluvettä ja näin varmistaa pienet veden, energian, sekä kemikaalien kulutukset. Loppuhuuhteluveden kulutus on vakioitu, eli se on aina 0,4 L / kori riippumatta nopeudesta.
- Auto start/stop toiminto käynnistää lohkon toiminnan kun kori on alueella ja pysäyttää sen, kun kori poistuu alueelta. Toiminnon ansiosta säästetään energian, veden sekä kemikaalien kustannuksissa.

## Sisältyvät varusteet

- 1 kpl Kalkinpoistojärjestelmä PNC 865282
- 1 kpl Vesimittari, sarja PNC 865286

## Lisävarusteet

- Keskikokoinen kuivaaja ilman ovea Multi Rinse - korikuljetinastianpesukoneeseen PNC 534056
- Kulmakuivaaja Multi Rinse - korikuljetinastianpesukoneelle PNC 534057
- Esihuuhtelulohko 560 mm CO2 lämpöpumppukoneelle PNC 535033
- Esihuuhtelulohko 890 mm CO2 lämpöpumppukoneelle PNC 535035
- Kuivaaja ovella, 560 mm PNC 535038
- Suuri kuivaaja ovella Multi Rinse - korikuljetinastianpesukoneeseen PNC 535039
- Automatisten pöytien synkronointisarja EMR koneille PNC 865232
- Kallistettu levy, rullakuljettimet PNC 865253
- Pohjalevy roiskesuojaan PNC 865254
- Muutossarja esipesu - pesulohkoksi PNC 865281
- Vedenpehmentin korikuljetinkoneille, KV+LV PNC 865284
- Elektroninen liitäntäsarja automaattisiin kuljetinjärjestelmiin PNC 865290
- Roiskesuoja 90° kaarteisiin PNC 865291
- HACCP liitäntä korikuljetinkoneille PNC 865490
- - NOT TRANSLATED - PNC 865494
- Ethernet kortti (NIU) PNC 922696



## Sähkö

### Jännite:

535006 (EMR20NERV) 380-415 V/3N ph/50 Hz

Liitäntäteho, vakio: 24.3 kW

Liitäntäteho, minimi: 17.3 kW

Energian kulutus: 19.4 kWh

Pesutankin vastukset: 7 kW

Triplah. tankin vastukset: 3.5 kW

Boilerin lämmitysvastukset: 5 kW

Pesupumpun teho: 1.5 kW

Huuhtelupumppujen tehot (loppu, duo, tripla): 0.55 / 0.32 / 0.32 kW

## Vesi

Lämpimän veden sisääntulon koko: G 3/4"

Kylmän veden sisääntulon koko: G 3/4"

Poistoputken koko: 50mm

Verkostoveden paine: 2-6 bar

Tulevan lämpimän veden lämpötila pesuosiolle: 5 - 65°C

Tulevan lämpimän veden lämpötila esipesu- ja huuhteluosiolle: 5 - 30 °C

Tuloveden kovuus 0-14 °fH / 0-8°dH

Pesupumpun virtaama: 500 l/h

Poistovirtaaman huippuarvo: 1.8 l/s

Pesutankin tilavuus: 70 l

Duo huuhtelutankin tilavuus: 20 l

Tripla huuhtelutankin tilavuus 20 l

Huuhteluveden kulutus:

## Avaintieto

Kapasiteetti tunnissa (max. nopeus): 200 koria/360astiaa

Kapasiteetti tunnissa (DIN 10510): 148 koria/2664 astiaa

Kapasiteetti tunnissa (NSF nopeus): 130 koria/2340 astiaa

Pesuveden lämpötila: 55 - 65 °C

Duo huuhtelun lämpötila: 75-80 °C

Loppuhuuhtelun lämpötila: 85 °C

Lämpötila, tripla huuhtelu: 70 - 75 °C

Ulkomitat, leveys: 2940 mm

Kuljetuksessa (ainoastaan), koneen korkeus voidaan pienentää 2000 mm säätämällä jalat sekä irrottamalla puhallin.

Ulkomitat, syvyys: 895 mm

Ulkomitat, korkeus: 2100 mm

Kuljetuksessa (ainoastaan), koneen syvyys voidaan pienentää 795 mm irrottamalla ohjausyksikkö sekä ovien kahvat.

Korkeus ovi avoinna: 2100 mm

Syöttöaukon koko (leveys): 530 mm

Syöttöaukon koko (korkeus): 490 mm

Nettopaino: 733 kg

Kuljetuspaino: 792 kg

Kuljetuskorkeus: 2320 mm

Kuljetusleveys: 1040 mm

Kuljetussyvyys: 3100 mm

Kuljetustilavuus: 7.48 m<sup>3</sup>

Viitenormi jota käytetty äänenpaineen tason mittauksessa: IEC60335-2-58 annex AA.

Koneen leveys, syöttö- & purkupöydän välinen

etäisyys: 2940 mm

## Koneesta poistuvan ilman määrät

Poistoilma: 700 / 0 m<sup>3</sup>/h

Ilman lämpötila: 24.5 - 0 °C

Ilmankosteus (syöttöpää / purkupää): 95 / 0 % r.h.

Arvot ovat mitattu poistoilmapisteisissä 25°C ja 60 % RH ympäristön olosuhteissa, 18°C tuloveden lämpötilassa ja viittaavat ainoastaan koneeseen.

Lämpökuorma (latent): 3700 W

Lämpökuorma (sensible): 3400 W

VDI 2052 mukaisesti, tämä malli ei tarvitse erityistä/omaa höyrykupua.

Yleinen ilmanvaihto tulee kuitenkin olla huoneelle UNI ISO EN 7730 normin, VDI 2052 ohjeistuksen ja DW/172 UK sääntöjen tai paikallisten vaatimusten mukaisesti.

## Vastuullisuus

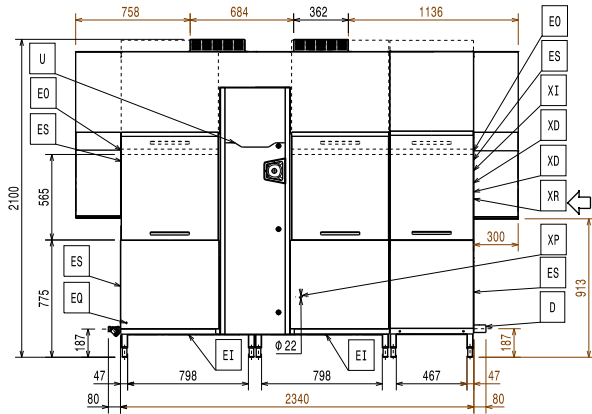
Huuhteluveden kulutus max.

nopeus: 80 l/h

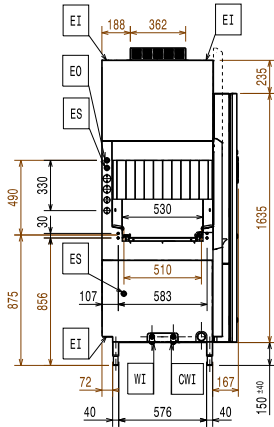
Äänitaso: <62 dBA



Edestä

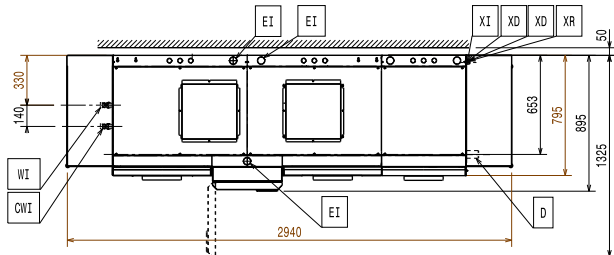


Sivulta

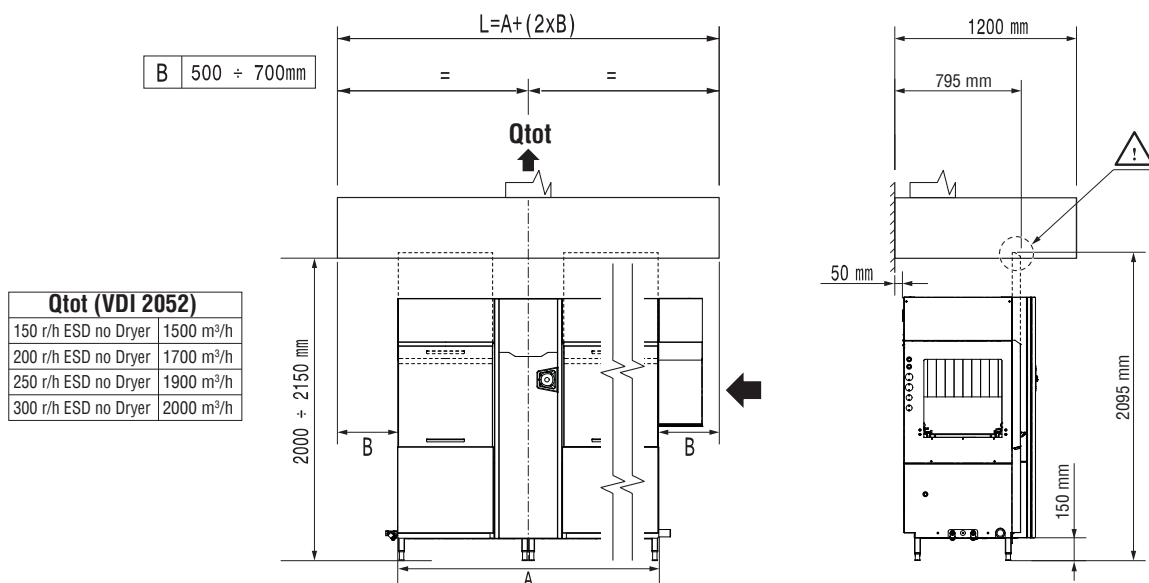
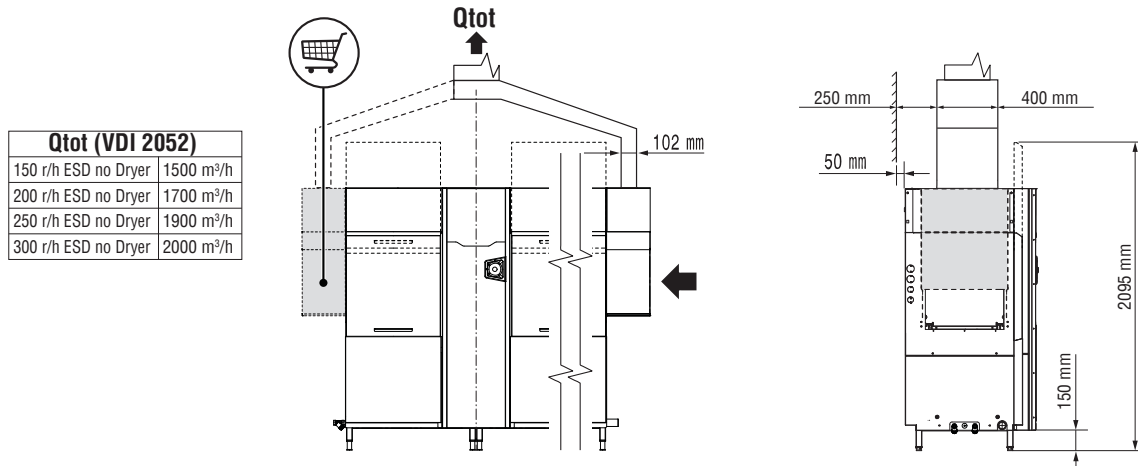
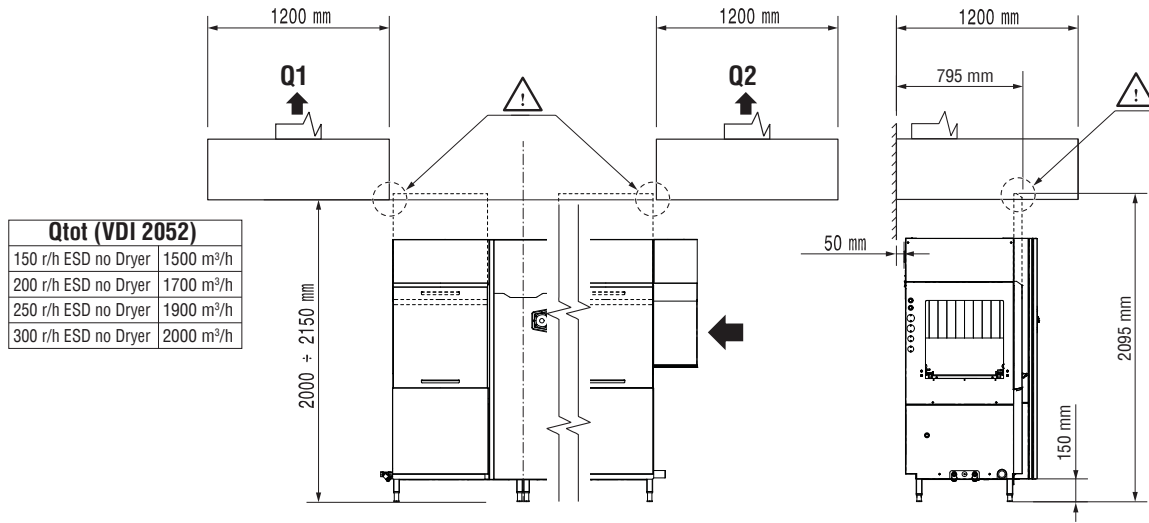


- CWI = Tulovesi, kylmä
- D = Poisto
- EI = Sähköliitäntä
- EO = Sähkön ulostulo
- EQ = Ekvipotentiaali ruuvi
- ES = Signaali IN/OUT, sähkö
- HWI = Lämpimän veden liitäntä
- U = USB portti
- WI = Veden sisääntulo

Päältä



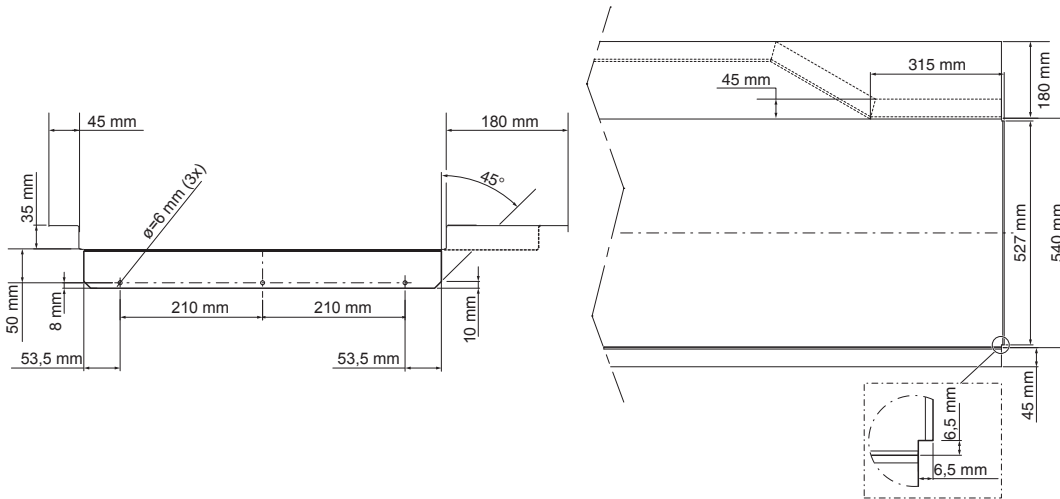
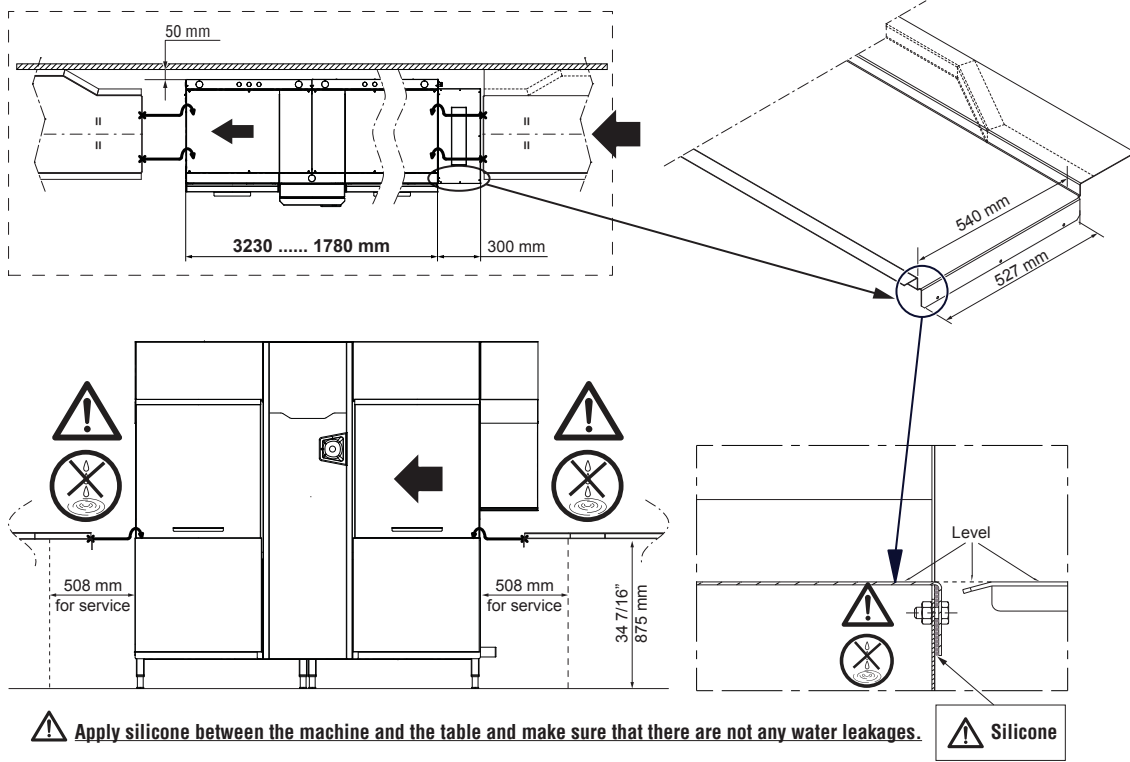
## RECOMMENDED HOOD DESIGN OPTIONS



All exhaust hoods must be dimensioned and installed according to local regulations and industry standards which may differ from the recommendations herein suggested. Electrolux Professional is not liable for any failure in complying with local design standards.

DOC. NO. 59566N200  
 EDITION 03.2017

### RECOMMENDED TABLE CONNECTION



All tables must be connected to the dishwashing units according to local regulations and industry standards which may differ from the recommendations herein suggested. Electrolux Professional is not liable for any failure in complying with local design standards.

DOC. NO. 59566N100  
EDITION 02.2017